



*Акционерное общество  
«Центральное конструкторское бюро  
автоматики»*

---

**ОПРЕДЕЛЕНИЕ ВЕРХНЕЙ  
ГРАНИЦЫ ДИАПАЗОНА РАБОЧИХ  
ЧАСТОТ ПОЛОСКОВЫХ ЛИНИЙ,  
РЕАЛИЗОВАННЫХ С  
ИСПОЛЬЗОВАНИЕМ ТЕХНОЛОГИИ  
РСВ**

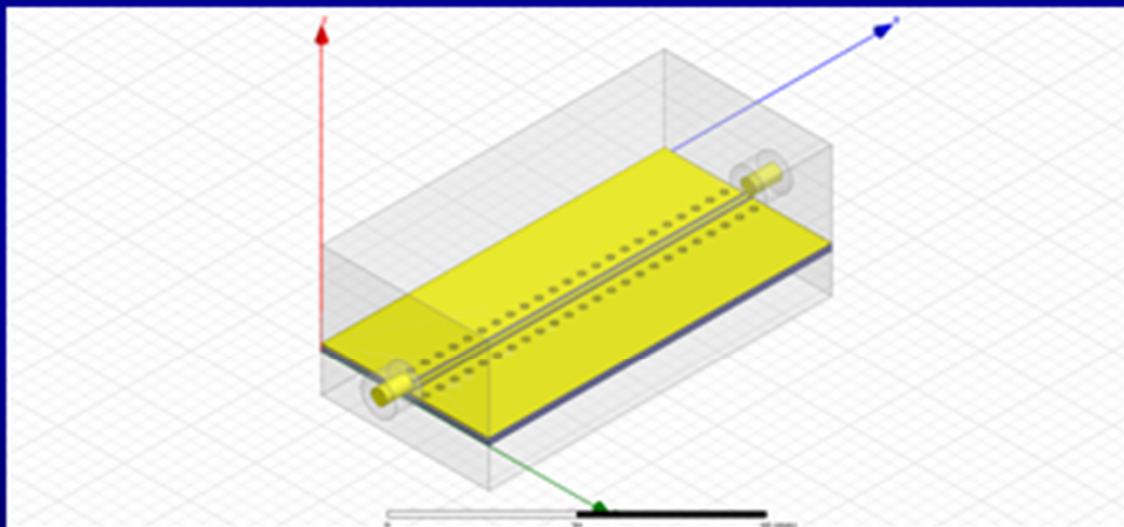
авторы: инженер-конструктор Гомзикова Т.А.  
инженер-конструктор Сапожников Д.В.

докладчик: Гомзикова Т.А.



*Акционерное общество  
«Центральное конструкторское бюро  
автоматики»*

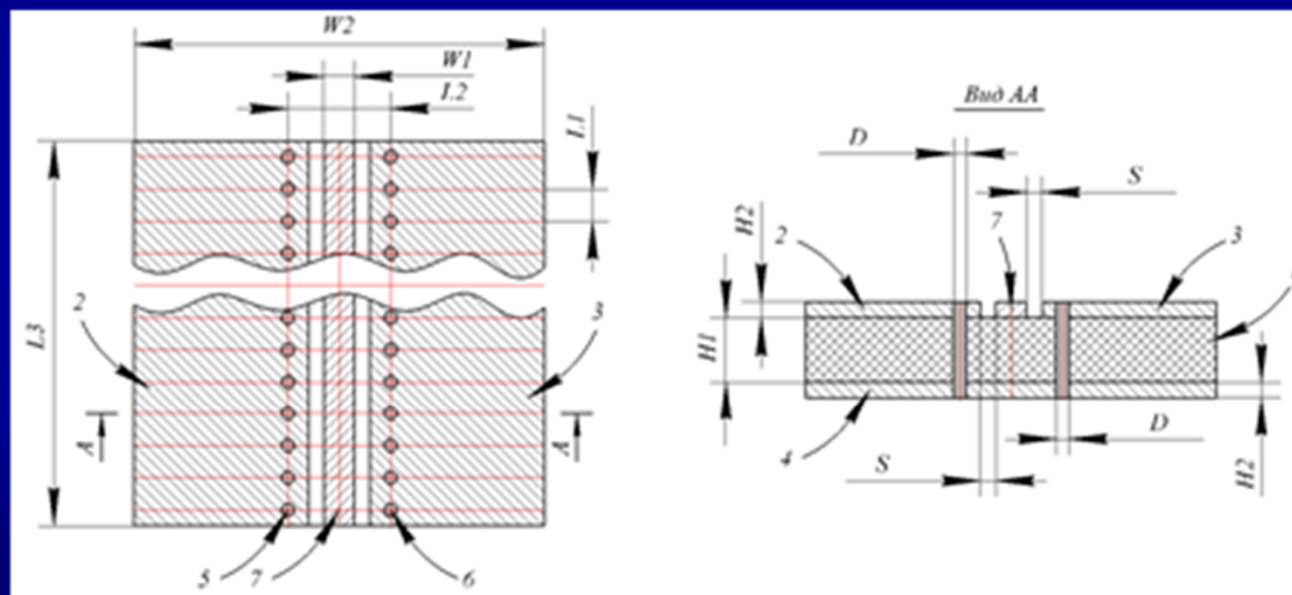
---



**Моделирование экранированной копланарной линии в среде САПР Ansys HFSS**



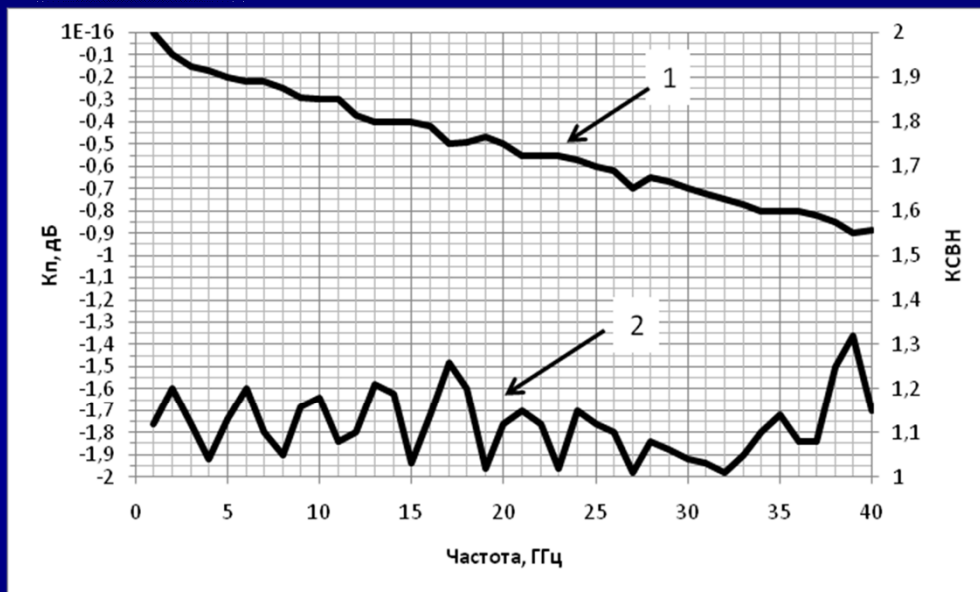
Акционерное общество  
«Центральное конструкторское бюро  
автоматики»



Эскиз «идеальной» конструкции экранированной копланарной линии



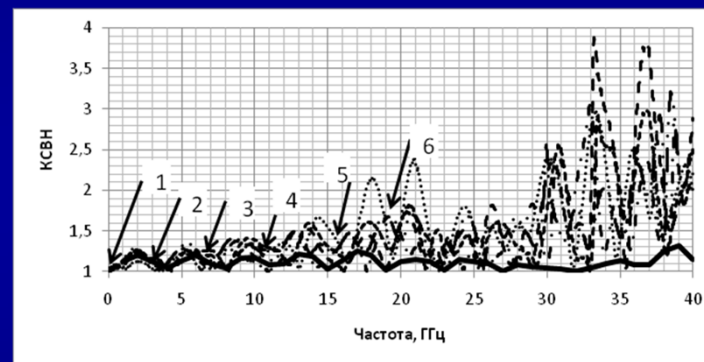
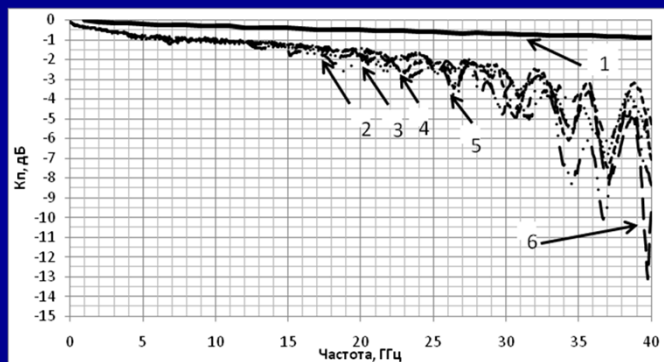
# Акционерное общество «Центральное конструкторское бюро автоматики»



Расчётные частотные зависимости  $K_{\text{п}}$  и  $K_{\text{СВН}}$  модели экранированной копланарной линии: 1 -  $K_{\text{п}}$ , 2 -  $K_{\text{СВН}}$



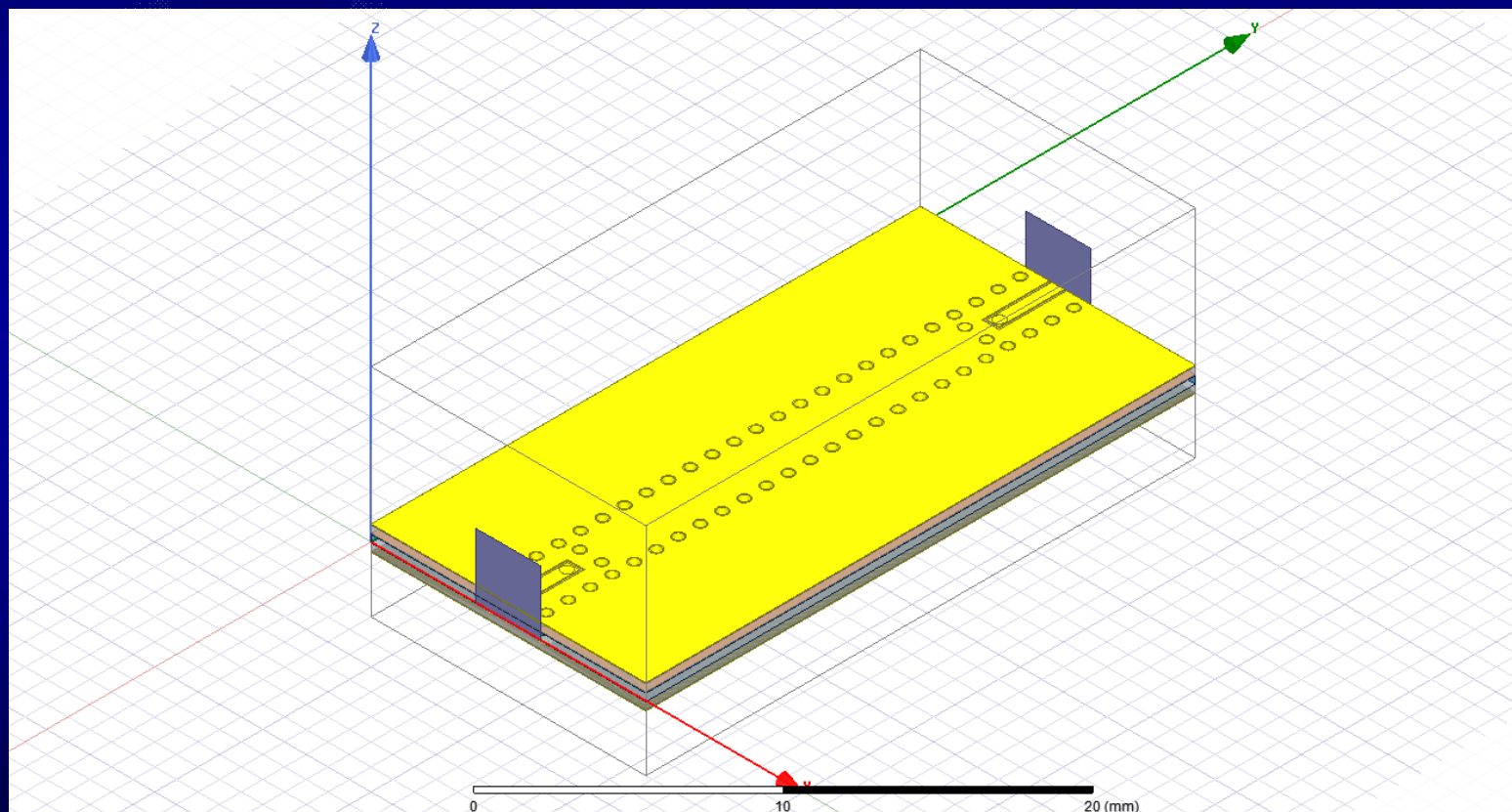
# Акционерное общество «Центральное конструкторское бюро автоматики»



**Измеренные частотные зависимости  $K_p$  и  $K_{СВ}$  изготовленных образцов экранированной копланарной линии :**  
**1- расчётные частотные зависимости,**  
**2-6 – измеренные частотные зависимости**



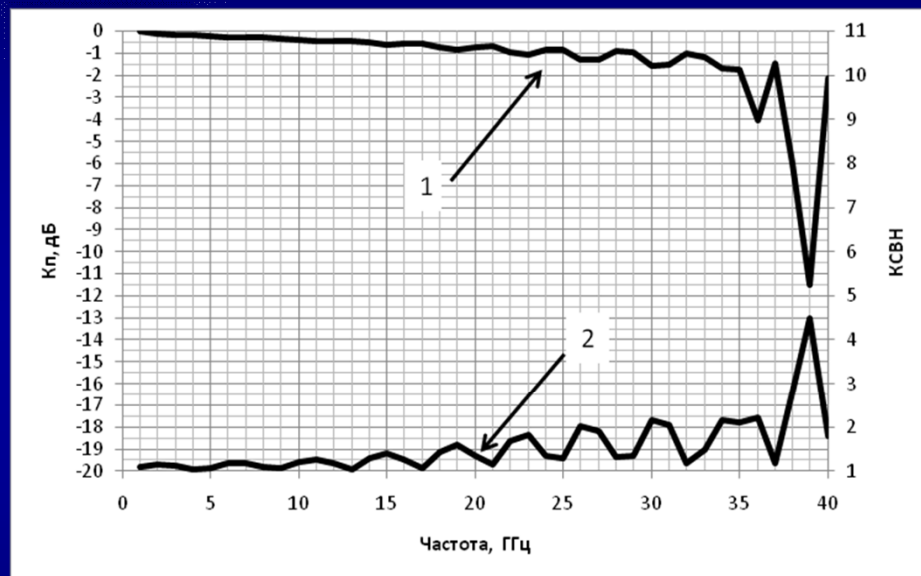
*Акционерное общество  
«Центральное конструкторское бюро  
автоматики»*



**Моделирование линии отрезок ЭКЛ - переход ЭКЛ-СПЛ - отрезок СПЛ -  
переход ЭКЛ-СПЛ - отрезок ЭКЛ в среде САПР Ansys HFSS**



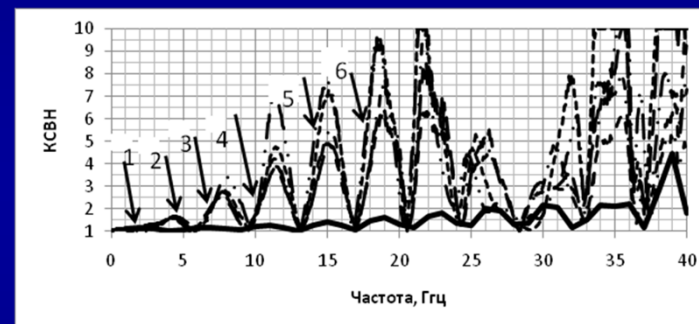
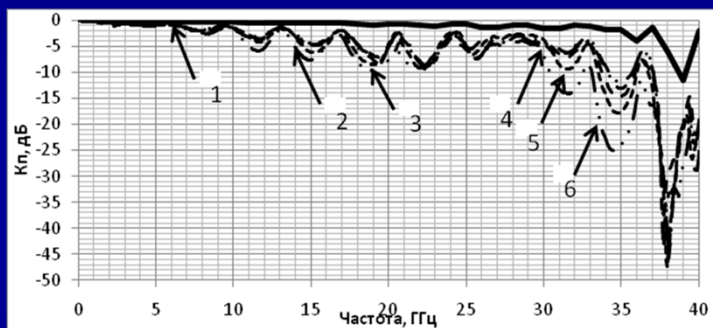
# Акционерное общество «Центральное конструкторское бюро автоматики»



Расчётные частотные зависимости  $K_{п}$  и  $K_{СВ}$  тракта отрезок ЭКЛ - переход от ЭКЛ к СПЛ - отрезок СПЛ - переход от СПЛ к ЭКЛ - отрезок ЭКЛ :  
1 -  $K_{п}$ , 2 -  $K_{СВН}$



# Акционерное общество «Центральное конструкторское бюро автоматики»



Измеренные частотные зависимости  $K_p$  и  $K_{CB}$  изготовленных образцов тракта отрезок ЭКЛ - переход от ЭКЛ к СПЛ - отрезок СПЛ - переход от СПЛ к ЭКЛ - отрезок ЭКЛ:

1- расчётные частотные зависимости,  
2-6 – измеренные частотные зависимости





*Акционерное общество  
«Центральное конструкторское бюро  
автоматики»*

---

*Спасибо за внимание!*